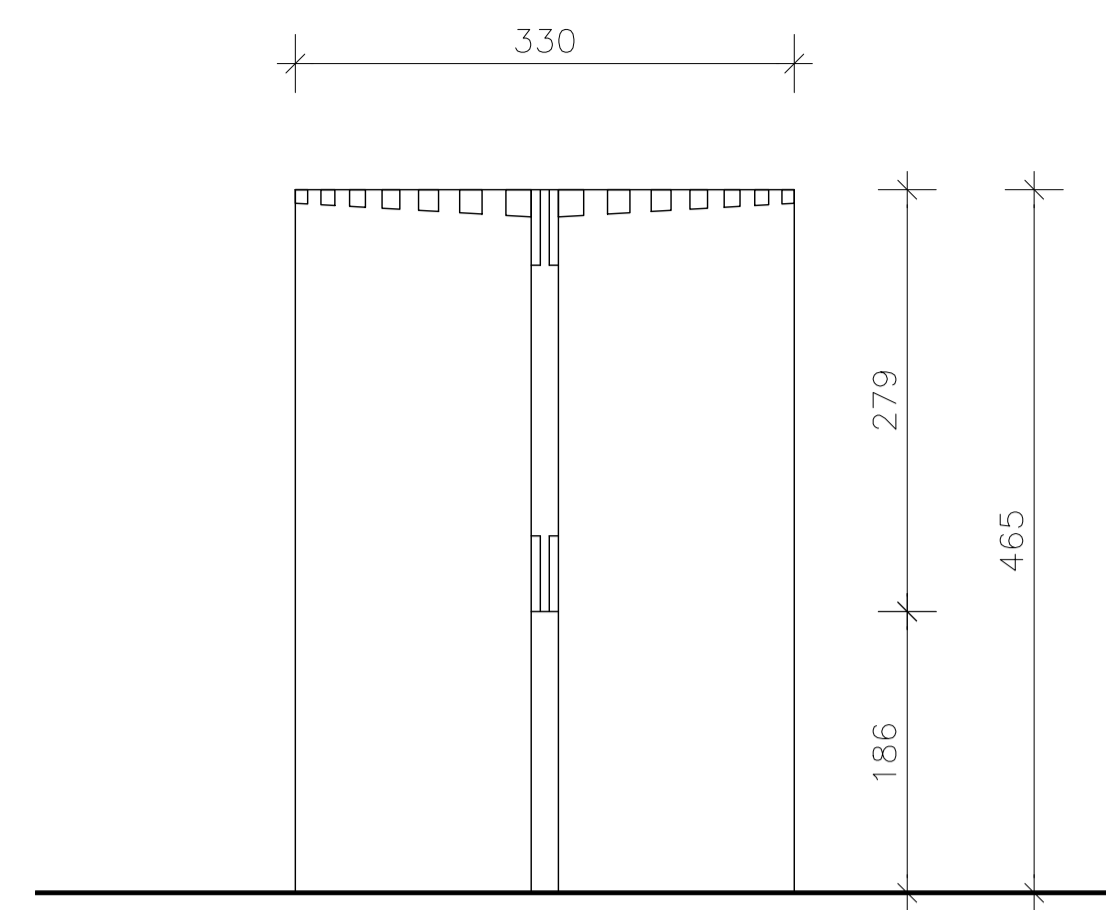
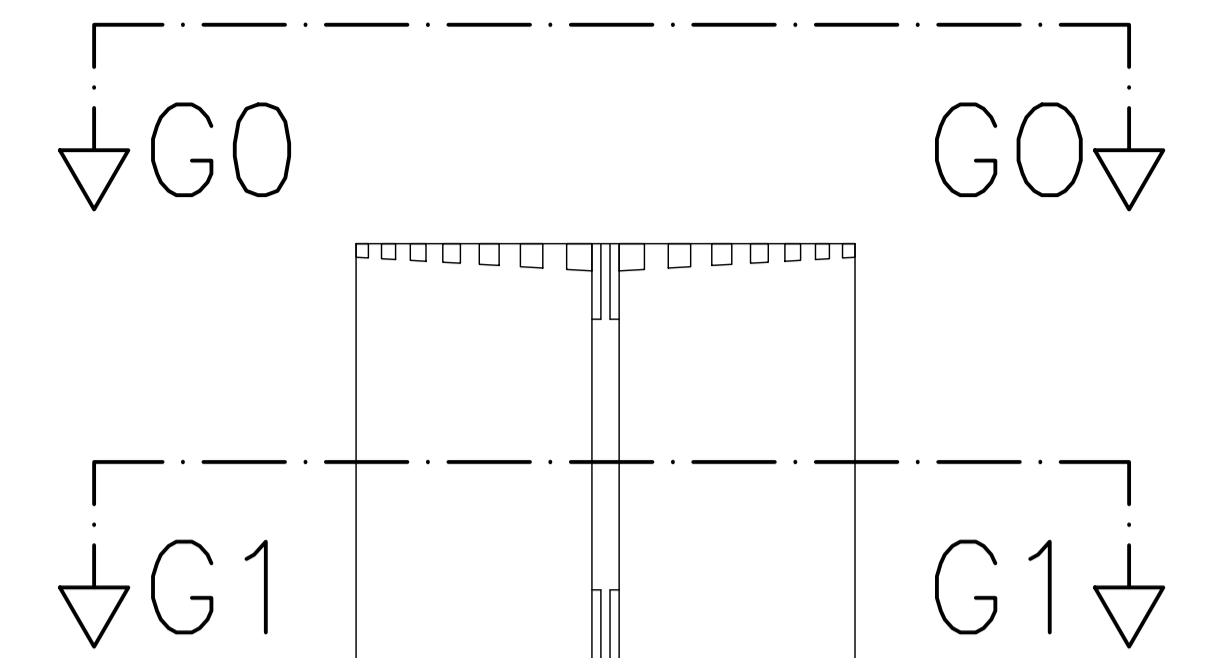
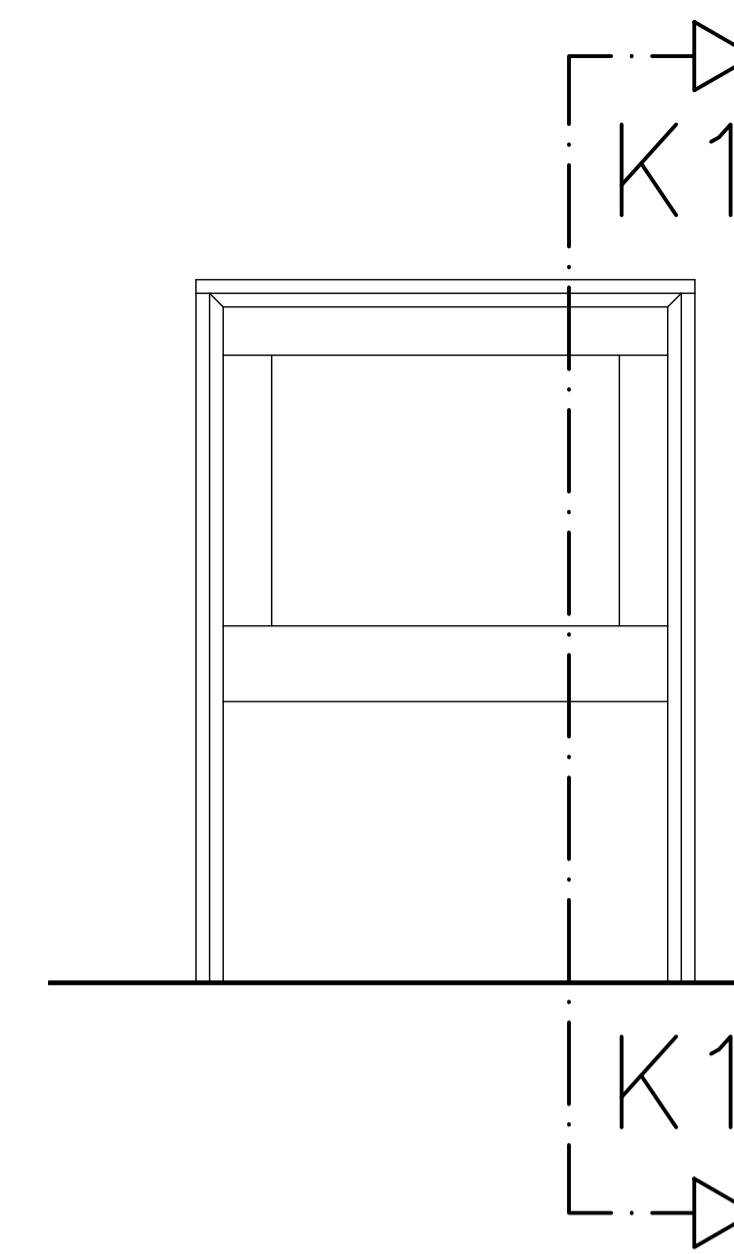


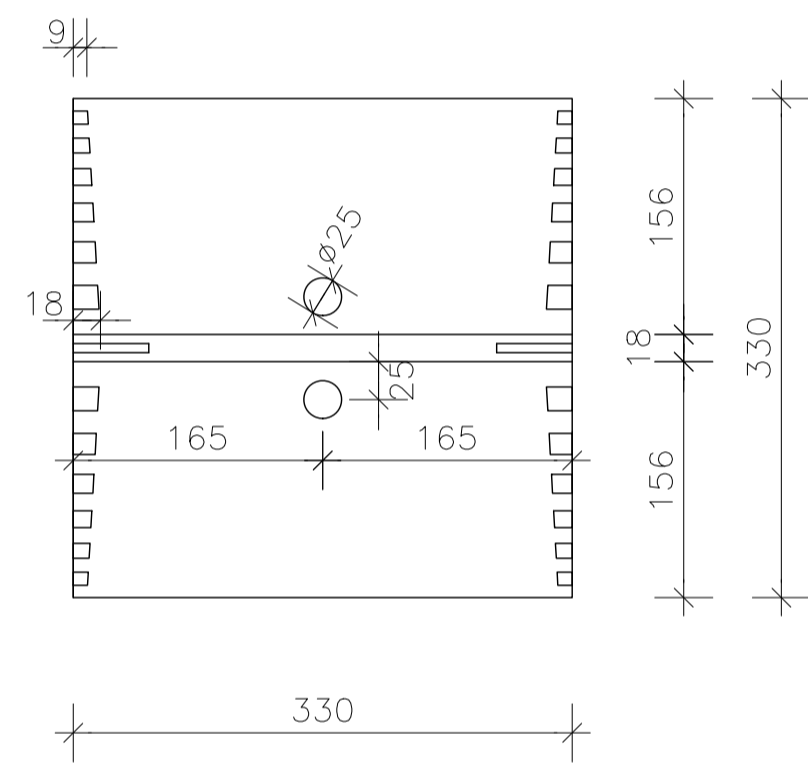
AUFRISS 1:5



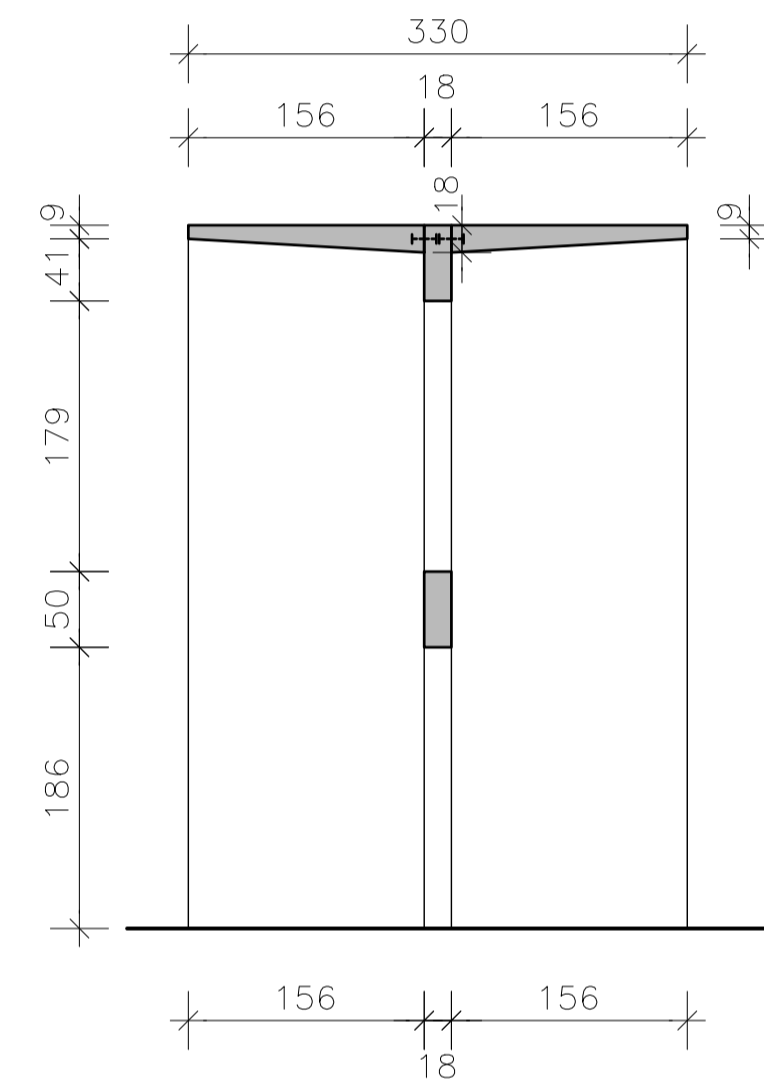
KREUZRISS 1:5



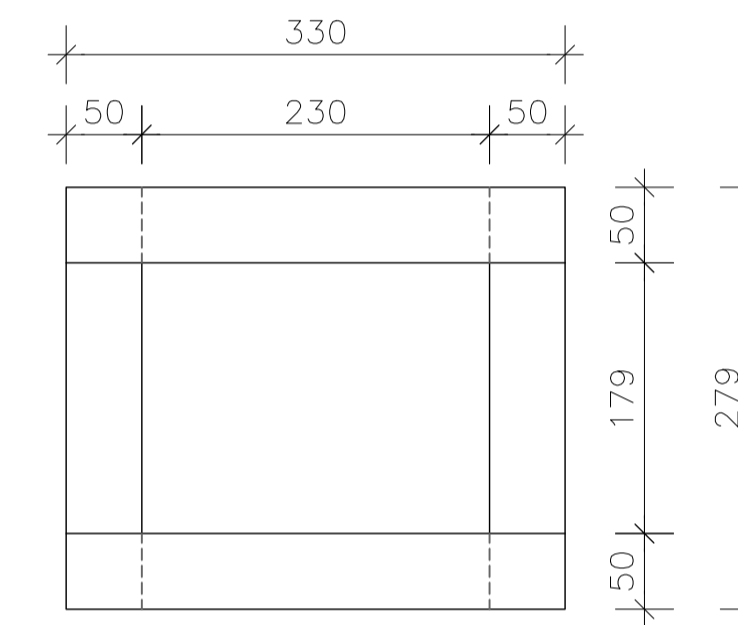
SCHNITTFÜHRUNGEN 1:5



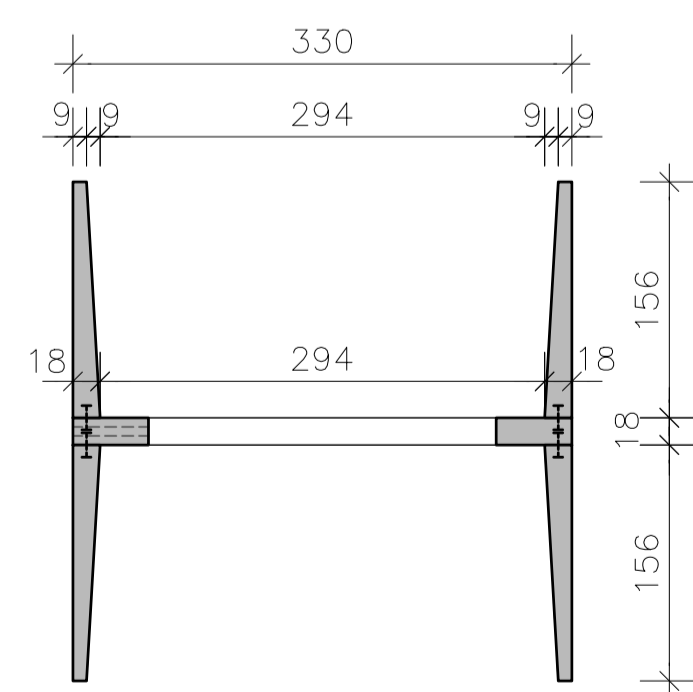
GRUNDRISS 0-0 1:5



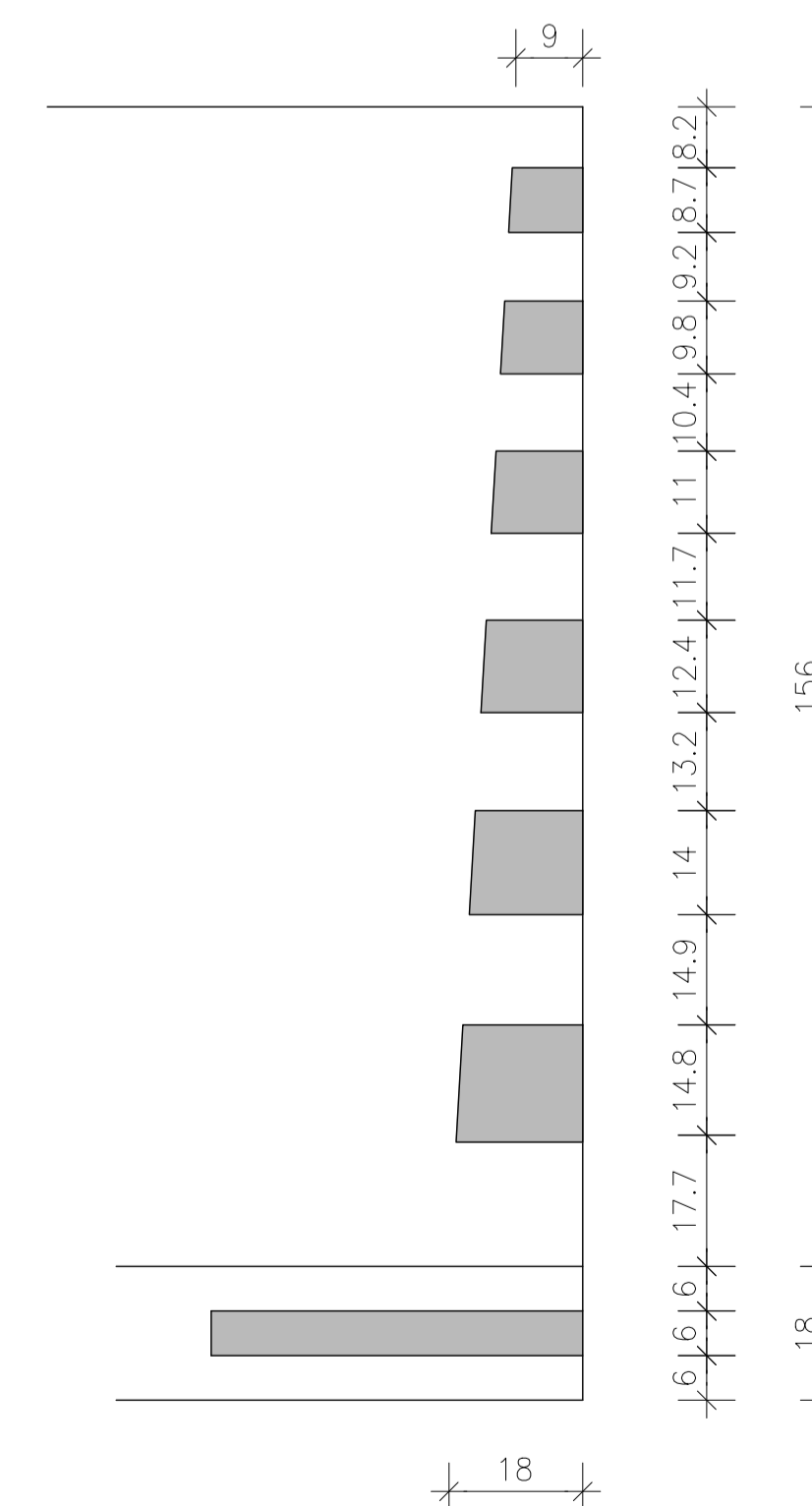
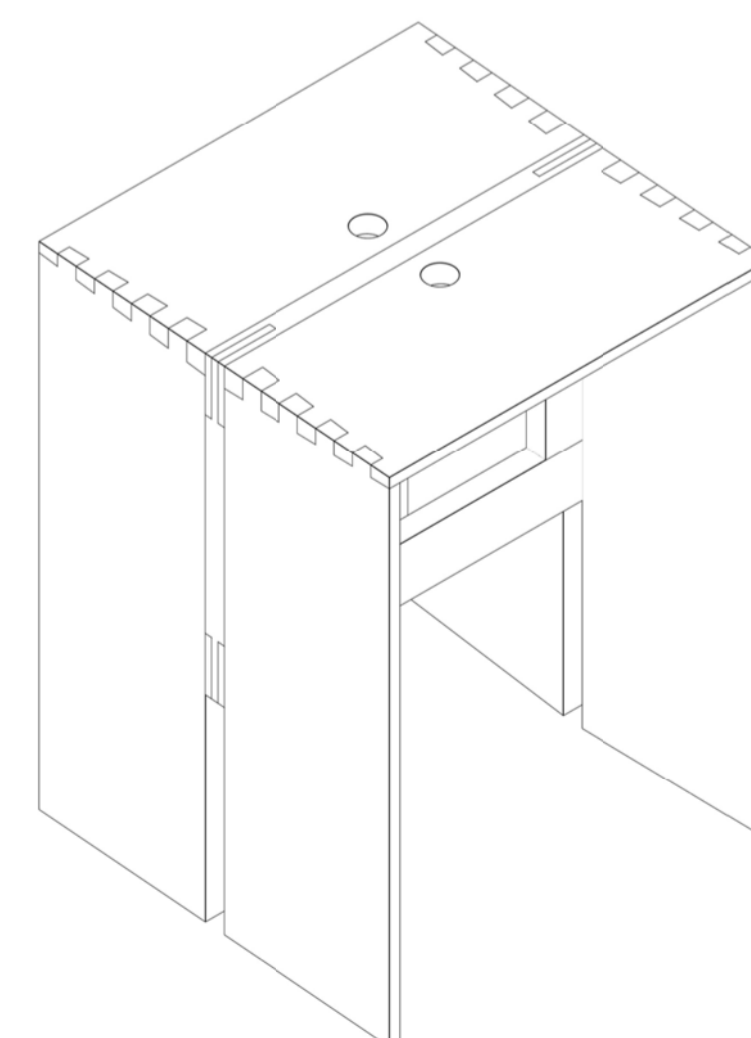
K-SCHNITT 1:5



MITTELRAHMEN 1:5



GRUNDRISS 1-1 1:5



ZINKENTEILUNG 1:1

HOCKER

Fichte massiv, geputzt Keine Astlöcher ausbohren, keine Kittungen keine weitere Oberflächenbehandlung

Korpusecken: Fingerzinken, Rahmen: Schlitz und Zapfen Die übrigen Verbindungen lamelliert und/oder gedübelt.

Maße in mm

gez. IDAM www.idam.at